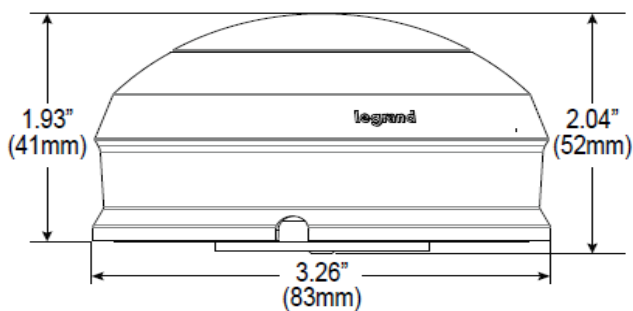


Wattstopper

Détecteur PIR avec interface Zhaga

Le détecteur PIR Wattstopper est conçu pour être utilisé avec des luminaires d'extérieur équipés d'interfaces conformes au manuel Zhaga 18. Le détecteur ne nécessite pas d'alimentation électrique distincte, mais fonctionne via l'alimentation du bus DALI. Le montage sur les connecteurs Zhaga s'effectue en quelques secondes, par simple rotation (fermeture à baïonnette).

La configuration du détecteur peut se faire uniquement via Bluetooth avec un smartphone ou une tablette, sur l'application dédiée. Les détecteurs Wattstopper ne peuvent pas être interconnectés, car il s'agit de dispositifs autonomes. Ils conviennent à un trafic de 15 km/h maximum.



Caractéristiques

Hauteurs de montage	L2 jusqu'à 4.6m L7 jusqu'à 12m
Zone de détection ø	L2 jusqu'à 12m L7 jusqu'à 15m
Boîtier	Polycarbonate, IP66, IK09
Couleur Boîtier	Gris foncé, blanc
Dimensions	Ø 83mm x 52mm
Poids	60 gr
Températures de service	-40° à +75°C
Tension d'alimentation	12-20VDC (via bus DALI)
Montage	Interface Zhaga (Book 18)
Certificats	UL, CE, System Ready

Spécifications

Niveau de luminosité «High»	0-100%
Niveau de luminosité «Low»	0-90%; OFF
Temporisation «High-Low»	1 sec – 42 min; OFF
Temporisation avant extinction «Cut Off»	1 min – 5 h

Art. Nr. 152905

Hauteur de montage jusqu'à	4.6 m
Couleur boîtier	Gris foncé
Zone de détection Ø	env. 12 m

Art. Nr. 152906

Hauteur de montage jusqu'à	12m
Couleur boîtier	Gris foncé
Zone de détection Ø	env. 15m

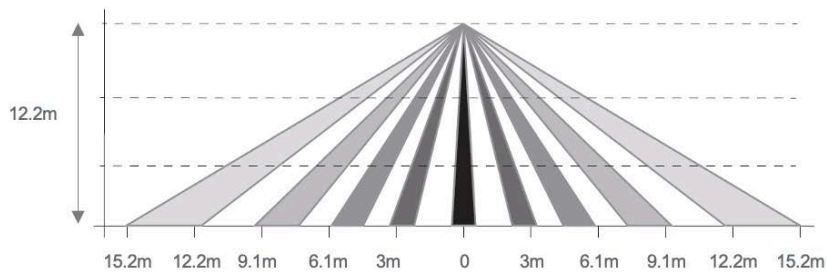
Art. Nr. 152983

Hauteur de montage jusqu'à	4.6 m
Couleur boîtier	Blanc
Zone de détection Ø	env. 12 m

Art. Nr. 152984

Hauteur de montage jusqu'à	12 m
Couleur boîtier	Blanc
Zone de détection Ø	Ca. 15m

Zone de détection L7



Zone de détection L2

